

ŠEŠIAFAZIO VARIKLIO MODELIAVIMAS

Donatas UZNYS

Vilniaus Gedimino technikos universitetas
El. paštas donatas.uznys@vgtu.lt

Santrauka. Apžvelgtas apibendrintasis daugiafazės mašinos matematinio modelio transformavimas į dvifazę koordinatų sistemą. Pateiktas šešiafazio asinchroninio elektros variklio matematinis modelis transformuotas į nejudamąją koordinatų sistemą. Sudaryti kompiuteriniai modeliai *Matlab/Simulink* terpėje. Palyginami dviejų modelių – nejudamojoje ir sinchroniniuose greičiu besisukančioje koordinatų sistemoje – imitavimo rezultatai.

Reikšminiai žodžiai: asinchroninis elektros variklis, kompiuterinis modelis, matematinis modelis, modeliavimas, šešiafazis elektros variklis.

Įvadas

Elektros variklių projektavime yra svarbūs daugiafaziai varikliai. Didžiausias jų poreikis yra didelės galios sistemose. Kuriant ir tobulinant daugiafazės elektros pavaras, projektavimo išlaidoms sumažinti būtinas kompiuterinis modelis (Tuo 2011). Matematiniai trifazių elektros pavarų modeliai yra gerai žinomi, tačiau daugiafazinių variklių kompiuteriniai modeliai nėra dažnai naudojami ir publikuojami. Šiame darbe analizuojami variklių matematiniai modeliai bei sudaryti šešiafazio variklio kompiuteriniai modeliai, imitavimo rezultatai palyginami.

Matematinis modelis

Bendroji elektros mašinų teorija suteikia pakankamai informacijos daugiafazėms pavaroms aprašyti matematiškai, tačiau tokių pavarų kompiuterinių modelių nėra imitacinių programų paketuose. Trifazių variklių erdvinio vektorius ir $d-q$ modeliai tėra tik konkretus universaliojo daugiafazės mašinos modelio variantas, kai fazių skaičius lygus trimis (Singh *et al.* 2003).

Fazinis modelis gali būti supaprastintas, šešis vektorius transformuojant į du statmenus vektorius, t. y. transformuojant į dvimatę koordinatų sistemą. Tai padaroma taikant Clarke'o transformaciją.

Prieš transformavimą ir po jo kintamųjų kiekis turi sutapti, taigi n -fazė mašina turi n naujų statoriaus srovės dedamųjų (Renukadevi, Rajambal 2012). N -fazis simetrinis asinchroninis variklis, kurio kampas tarp bet kurių gretimų

statoriaus fazių yra $\alpha = 2\pi/n$, matematiškai nusakomas taip:

$$\begin{bmatrix} v_\alpha \\ v_\beta \\ v_x \\ v_y \\ \dots \\ 0 \\ 0 \end{bmatrix} = \sqrt{\frac{2}{n}} \begin{bmatrix} 1 & \cos \alpha \\ 0 & \sin \alpha \\ 1 & \cos 2\alpha \\ 0 & \sin 2\alpha \\ \dots & \dots \\ \frac{1}{\sqrt{2}} & \frac{1}{\sqrt{2}} \\ \frac{1}{\sqrt{2}} & -\frac{1}{\sqrt{2}} \end{bmatrix}$$

$$\begin{bmatrix} \cos 2\alpha & \cos 3\alpha & \dots & \cos(n-1)\alpha \\ \sin 2\alpha & \sin 3\alpha & \dots & \sin(n-1)\alpha \\ \cos 4\alpha & \cos 6\alpha & \dots & \cos 2(n-1)\alpha \\ \sin 4\alpha & \sin 6\alpha & \dots & \sin 2(n-1)\alpha \\ \dots & \dots & \dots & \dots \\ \frac{1}{\sqrt{2}} & \frac{1}{\sqrt{2}} & \dots & \frac{1}{\sqrt{2}} \\ \frac{1}{\sqrt{2}} & -\frac{1}{\sqrt{2}} & \dots & \frac{1}{\sqrt{2}} \end{bmatrix} \begin{bmatrix} v_a \\ v_b \\ v_c \\ v_d \\ v_e \\ v_f \\ \dots \\ v_n \end{bmatrix}, \quad (1)$$

čia v – įtampa; n – fazių skaičius.

(1) formulė tinka varikliui, kurio apvijos yra sujungtos žvaigžde ir turi vieną nulį tašką.

Pirmosios dvi matricos eilutės (α - β dedamosios) nusako kintamuosius, kuriančius pagrindinį srautą ir sukimo momentą (Mansour *et al.* 2008). Dvi paskutiniosios

eilutės nusako nulines eilės komponentes. Kitos yra x - y dedamosios.

x - y dedamųjų porų lygtys visiškai atskirtos nuo kitų dedamųjų, įskaitant ryšius tarp statoriaus ir rotoriaus. Šios dedamosios, kai mašinos konstrukcija yra simetrinė, nedaro įtakos sukimo momentui. Jų įtaka pasireiškia tik esant skirtingoms fazinėms maitinimo įtampoms. Nulinės eilės dedamoji neegzistuoja jokioje žvaigžde sujungtoje daugiafazėje sistemoje, neturinėjoje nulinio laidininko. α - β dedamųjų forma panaši į trifazės mašinos.

Remiantis aptarta prielaida, galutinė šešiafazio statoriaus įtampų transformacija būtų tokia:

$$\begin{bmatrix} v_{\alpha s} \\ v_{\beta s} \\ v_{x s} \\ v_{y s} \end{bmatrix} = \sqrt{\frac{1}{3}} \begin{bmatrix} 1 & \cos \alpha & \cos 2\alpha & \cos 3\alpha \\ 0 & \sin \alpha & \sin 2\alpha & \sin 3\alpha \\ 1 & \cos 2\alpha & \cos 4\alpha & \cos 6\alpha \\ 0 & \sin 2\alpha & \sin 4\alpha & \sin 6\alpha \end{bmatrix},$$

$$\begin{bmatrix} v_{A s} \\ v_{B s} \\ v_{C s} \\ v_{D s} \\ v_{E s} \\ v_{F s} \end{bmatrix}, \quad (2)$$

čia α – kampas tarp gretimų fazių, lygus $\pi/3$ rad.

Nejudamoji koordinatų sistema

Įtampų, aprašytų (2) išraiška, koordinatų sistema yra nejudamai susieta su statoriumi taip, kaip ir fazinės įtampos. Šiuo atveju statoriaus įtampų lygtys tokios:

$$\begin{cases} v_{\alpha s} = R_s i_{\alpha s} + \frac{d}{dt} \psi_{\alpha s} \\ v_{\beta s} = R_s i_{\beta s} + \frac{d}{dt} \psi_{\beta s} \\ v_{x s} = R_s i_{x s} + \frac{d}{dt} \psi_{x s} \\ v_{y s} = R_s i_{y s} + \frac{d}{dt} \psi_{y s} \end{cases}, \quad (3)$$

čia R – statoriaus ir rotoriaus apvijų atstojamosios varžos; i – statoriaus ir rotoriaus srovės dedamosios; ψ – statoriaus ir rotoriaus srauto dedamosios.

Rotoriaus įtampų lygtys:

$$\begin{cases} v_{\alpha r} = R_r i_{\alpha r} + \frac{d}{dt} \psi_{\alpha r} - \omega_r \psi_{\beta r} \\ v_{\beta r} = R_r i_{\beta r} + \frac{d}{dt} \psi_{\beta r} + \omega_r \psi_{\alpha r} \\ v_{x r} = R_r i_{x r} + \frac{d}{dt} \psi_{x r} \\ v_{y r} = R_r i_{y r} + \frac{d}{dt} \psi_{y r} \end{cases}, \quad (4)$$

Srautų lygtys, išreikštos srovėmis, galiojančios abiem koordinatų sistemoms ir atitinkamoms x - y dedamosioms, sudaromos taip:

$$\begin{cases} \psi_{\alpha s} = L_s i_{\alpha s} + L_m (i_{\alpha s} + i_{\alpha r}) \\ \psi_{\alpha r} = L_r i_{\alpha r} + L_m (i_{\alpha s} + i_{\alpha r}) \\ \psi_{\beta s} = L_s i_{\beta s} + L_m (i_{\beta s} + i_{\beta r}) \\ \psi_{\beta r} = L_r i_{\beta r} + L_m (i_{\beta s} + i_{\beta r}) \end{cases}. \quad (5)$$

Srovių dedamosios, išreikštos srautais:

$$\begin{cases} i_{\alpha s} = \frac{\psi_{\alpha s} (L_r + L_m) - L_m \psi_{\alpha r}}{(L_s L_r + L_s L_m + L_r L_m)} \\ i_{\beta s} = \frac{\psi_{\beta s} (L_r + L_m) - L_m \psi_{\beta r}}{(L_s L_r + L_s L_m + L_r L_m)} \\ i_{\alpha r} = \frac{\psi_{\alpha r} (L_s + L_m) - L_m \psi_{\alpha s}}{(L_s L_r + L_s L_m + L_r L_m)} \\ i_{\beta r} = \frac{\psi_{\beta r} (L_s + L_m) - L_m \psi_{\beta s}}{(L_s L_r + L_s L_m + L_r L_m)} \end{cases}, \quad (6)$$

čia $L_m = 3M$ ir M – didžiausias abipusis induktyvumas tarp statoriaus ir rotoriaus.

Elektromagnetinio momento ir rotoriaus greičio lygtys:

$$M_{em} = L_m (i_{\beta s} i_{\alpha r} - i_{\alpha s} i_{\beta r}); \quad (7)$$

$$\omega_r = \frac{1}{J} \int (M_{em} - M_{st}) dt, \quad (8)$$

čia J – rotoriaus inercijos momentas.

d - q dedamųjų, sukimosi momento ir greičio lygtys yra identiškos trifazio asinchroninio variklio lygtims (Miranda, Gomes 2012). Tie patys valdymo būdai turi galioti ir daugiafazėms mašinoms (Renukadevi, Rajambal 2013). Srautų, srovių, sukimo momento ir greičio lygtys yra nepriklausomos nuo koordinatų sistemos, t. y. galioja ir besisukančioms koordinatų sistemoms.

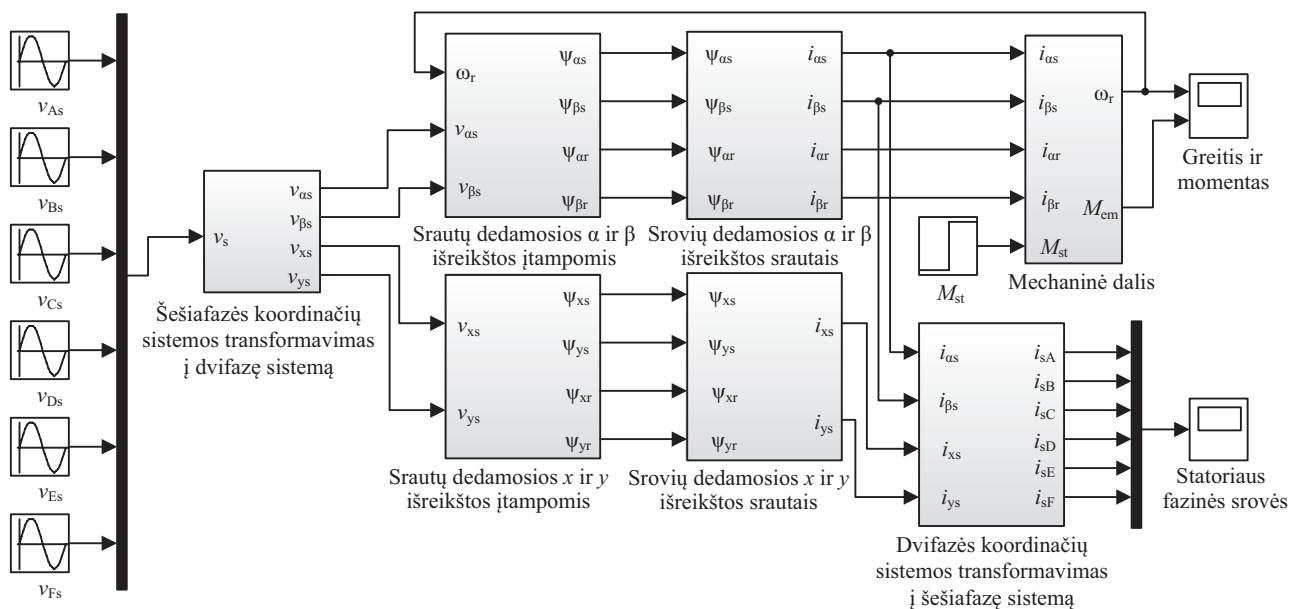
Kompiuteriniai modeliai

Sudaryti du kompiuteriniai modeliai – nejudamojoje ir sinchroniniu greičiu besisukančioje koordinatų sistemoje. Modeliams sudaryti naudojamas *Matlab/Simulink* programinis paketas.

1 pav. pateiktas kompiuterinis modelis, sudarytas pagal (2–8) lygtis. Atliekama viena koordinatų sistemos transformacija ir taikomas α - β matematinis modelis.

Šešių fazinių įtampų transformavimo į nejudamąją koordinatų sistemą blokas atlieka transformaciją pagal (2) formulę. Jame šešios statoriaus įtampos transformuojamos pagal Clarke'o transformaciją į α , β , x ir y dedamąsias.

Nejudamosios koordinatų sistemos transformacijos į šešias fazines sroves blokas apskaičiuoja statoriaus fazi-



1 pav. Šešiafazio asinchroninio variklio kompiuterinis modelis, sudarytas nejudamojoje koordinaciu sistemose
 Fig. 1. Computer model of six-phase induction motor in stationary reference frame

nes srovės pagal (2) formulę, taikydamas atvirkštinę transformaciją. Čia α, β, x ir y dedamosios verčiamos į šešias fazines dedamąsias.

Vienintelis skirtumas tarp 1 pav. pateikto modelio ir modelio sinchroniniu greičiu besisukančioje koordinaciu sistemoje yra tarpinė Parko transformacija. Ji įgyvendinama prieš srautų skaičiavimo blokus tiesiogine transformacija iš α, β, x ir y į d, q, X ir Y ir prieš statoriaus srovių skaičiavimo bloką atvirkštine transformacija.

Imitavimo rezultatai

Abiem modeliais imituojamas tuščiosios veikos bandymas taikant variklio parametrus (Kundrotas *et al.* 2011), nurodytus 1 lentelėje:

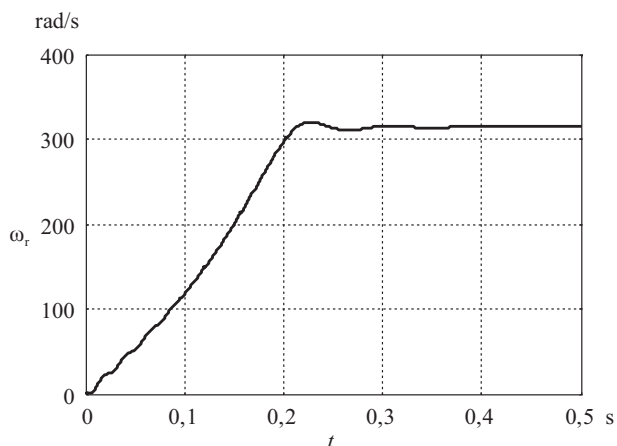
1 lentelė. Asinchroninio variklio parametrai
 Table 1. Parameters of induction motor

R_s, Ω	R_r, Ω	L_s, mH	L_r, mH	L_m, mH	$J, \text{kg} \cdot \text{m}^2$	U, V
3,55	1,04	5,2	9,3	35	0,07	230

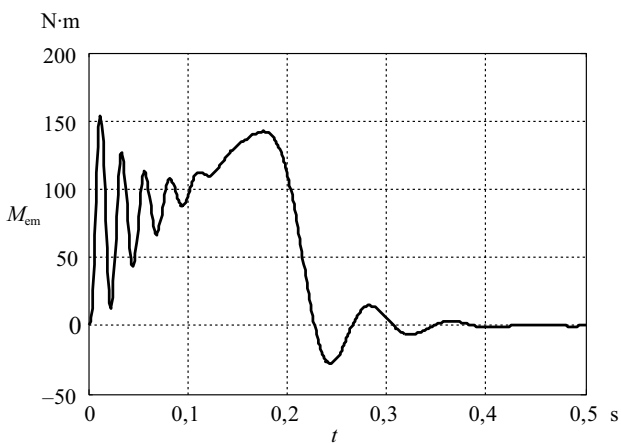
Imitavimo metu apskaičiuojami rotoriaus sukimosi greičio, elektromagnetinio momento ir statoriaus fazinių srovių pereinamieji vyksmai. Imituojant gautos charakteristikos pateiktos 2, 3 ir 4 pav.

Iš 2 pav. matyti, kad be apkrovos greičio pereinamasis vyksmas trunka 0,2 s. 50 Hz dažnio įtampa maitinamas variklis pasiekia 314 rad/s sukimosi greitį.

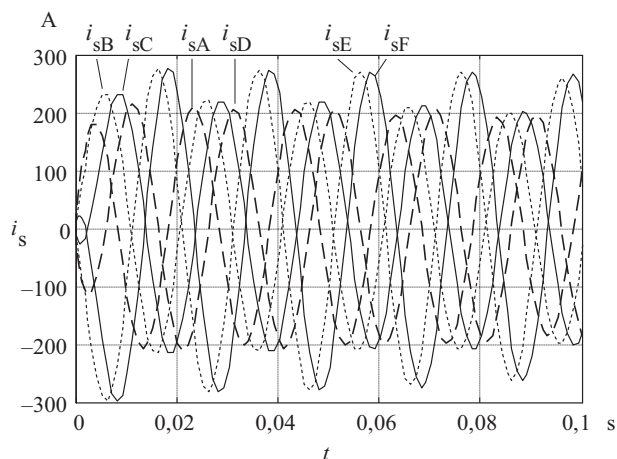
3 pav. pateiktas variklio be apkrovos elektromagnetinio momento pereinamasis vyksmas. Didžiausias pasiekiamas momentas – 153 N·m.



2 pav. Rotoriaus sukimosi greičio pereinamasis vyksmas
 Fig. 2. Transient process of rotor speed



3 pav. Elektromagnetinio momento pereinamasis vyksmas
 Fig. 3. Transient process of electromagnetic torque



4 pav. Statoriaus fazinių srovių pereinamasis vyksmas
Fig. 4. Transient process of stator phase currents

2 ir 3 pav. pateikti pereinamieji vyksmai abiejų transformacijų yra identiški, todėl matoma tik po vieną kreivę plokštumoje. Jų skirtumas nesiekia 0,1 %.

Du kartus padidinus vienos fazės maitinimo įtampą gauti statoriaus fazinių srovių imitacijos rezultatai pateikti 4 pav. Matyti, kad į matematinį dvimatės koordinačių sistemos modelį įtraukus greičiui ir elektromagnetiniam momentui įtakos neturinčias dedamąsias x - y , galima imituoti srovių iškrypimus. Šios dedamosios turi įtakos statoriaus ir rotorius srovėms bei srautams, taip pat rotorius įtampoms.

Išvados

1. Šešifazis asinchroninio variklio modelių nejudamojoje ir sinchroniniu greičiu besisukančioje koordinačių sistemose imitacijos rezultatai gaunami iš esmės identiški (skirtumas iki 0,1 %).
2. Gautų pereinamųjų vyksmų dėsninumai yra ekvivalentūs trifazio variklio imitacijos rezultatams.
3. Įvertinus transformacijų skaičių, modelis nejudamojoje koordinačių sistemoje yra paprastesnis. Sinchroniniu greičiu besisukančioje koordinačių sistemoje įtampoms ir srovėms apskaičiuoti atliekamos dvi transformacijos, tad modelį sudaryti tampa sudėtingiau, būtini papildomi skaičiavimo ištekliai.
4. Paleidžiant tiriamą šešifazį variklį greičio pereinamasis vyksmas trunka 0,2 s. Maksimalus momentas paleidimo metu yra 153 N·m.

Literatūra

Kundrotas, B.; Lissauskas, S.; Rinkevičienė, R. 2011. Model of multiphase induction motor, *Electronics and Electrical Engineering* 5(111): 111–114.
<http://dx.doi.org/10.5755/j01.eee.111.5.369>

Mansour, N.; Djahbar, A.; Mazari, B. 2008. Matrix converter for six phase induction machine drive system, *Acta Electrotechnica et Informatica* 8(2): 64–69.

Miranda, R. S.; Gomes, E. C. 2012. Analysis and modeling of six-phase induction motor under open phase fault condition, in *Anais do XIX Congresso Brasileiro de Automática, CBA 2012*, 2–6 September 2012, Campina Grande, 1408–1414.

Renukadevi, G.; Rajambal, K. 2012. Generalized d–q model of n-phase induction motor, *World Academy of Science, Engineering and Technology* 6(9): 1216–1225.

Renukadevi, G.; Rajambal, K. 2013. Modeling and analysis of multi-phase inverter fed induction motor drive with different phase numbers, *WSEAS Transactions on Systems and Control* 8(3): 73–80.

Singh, G. K.; Pant, V.; Singh, Y. P. 2003. Voltage source inverter driven multi-phase induction machine, *Computers and Electrical Engineering* 29: 813–834.
[http://dx.doi.org/10.1016/S0045-7906\(03\)00036-3](http://dx.doi.org/10.1016/S0045-7906(03)00036-3)

Tuo, C. 2011. Analysis on the mathematical model of the six-phase induction motor of the electric vehicle, *Future Intelligent Information Systems, Lecture Notes in Electrical Engineering* 1: 303–310.
http://dx.doi.org/10.1007/978-3-642-19706-2_39

MODELING OF SIX-PHASE ASYNCHRONOUS MOTOR

D. Uznys

Abstract

Generalized mathematical model of multi-phase transformation is considered. Mathematical model for six-phase induction motor in stationary reference frame is considered. *Matlab/Simulink* computer models are developed. Simulation results of two models are presented and compared: models in stationary reference frame and reference frame rotating at synchronous speed.

Keywords: asynchronous electric motor, computer model, mathematical model, modeling, six-phase electric motor.