

AUTOMOBILIO SKERSINIO STOVUMO ANALIZĖ VERTINANT PAKABOS
CHARAKTERISTIKAS VAŽIUOJANT SNIEGUOTA IR SAUSA KELIO DANGAVidas Žuraulis¹, Kristina Kemzūraitė², Loreta Levulytė³

Vilniaus Gedimino technikos universitetas

El. paštas: ¹vidas.zuraulis@vgtu.lt; ²kristina.kemzuraite@vgtu.lt; ³loreta.levulyte@vgtu.lt

Santrauka. Straipsnyje analizuojama automobilio su nepriklausoma pakaba skersinė dinamika. Tyrimai atlikti važiuojant didėjančiu greičiu 10, 15 ir 20 m spindulio apskritimine trajektorija. Literatūros apžvalgoje pateikiama su straipsnio tematika susijusių naujausių tyrimų apžvalga. Analizuojama sausos bei snieguotos kelio dangos sąveika su ratais ir įtaka automobilio šoniniam svirimui. Įvertinama skirtingų automobilio pusių pakabos eigos ir jų kitimas veikiant skersiniam pagreičiui. Atliktų tyrimų duomenys vaizduojami grafiškai, rezultatai apibendrinami ir pateikiamos išvados.

Reikšminiai žodžiai: pakabos eiga, skersinis pagreitis, skersinis stovumas, šoninis svirimas, kelio danga.

Įvadas

Viena svarbiausių automobilio amortizuotųjų ir neamortizuotųjų masių svyravimo grandžių yra automobilio pakaba. Pakabos konstrukcija turi užtikrinti pakankamas rato ir kelio dangos sukibimo savybes, važiavimo komfortą, eismo saugumą.

Automobiliui judant apskritimine trajektorija, skersinės jėgos veikia tiek amortizuotąsias, tiek neamortizuotąsias automobilio mases. Beveik visi šiuolaikiniai automobiliai turi tam tikros konstrukcijos pakabą su standumo ir slopinimo savybes turinčiais elementais, todėl kėbulas su jame sumontuota įranga, kaip amortizuotoji masė, turi tam tikrą judėjimo laisvę pakabos elementų ir ratų atžvilgiu. Analizuojant skersinę automobilio su nepriklausoma pakaba dinamiką, veikiant skersinėms jėgoms, kėbulas pasvyra kampu ϕ apie vadinamąjį sukimosi centrą. Šio centro padėtis įvertinama pagal pakabos konstrukcijos tipą ir veikimo kinematiką. Skirtingos paskirties automobilių sukimosi centro padėtis gali itin skirtis nuo menamo centro žemiau kelio paviršiaus iki labiau įprasto pakabos zonos aukštyje. Sukimosi centro aukštis priekinėje ir galinėje automobilio pakaboje yra skirtingas, o ašis, einanti nuo šių centrų išilgai automobilio bazės, vadinama sukimosi ašimi. Pakabos standumo elementai – spyruoklės, torsionai, stabilizuojantys lankstai – priešinasi laisvam amortizuotųjų masių šoniniam svirimui stabilizuodami automobilio judėjimą.

Atskira skersinės dinamikos veikimo sritis yra automobilio neamortizuotosios masės. Šioms masėms priklausantys konstrukciniai elementai gali skirtingai reaguoti į

veikiančias skersines jėgas. Ratai gali atskirai svirti daromo posūkio centro atžvilgiu arba tiesiog be didesnių pasvirimų, neviršydami standumo charakteristikų, deformuoti padangas. Didėjant skersinėms apkrovoms, pirmiausiai neamortizuotąsias mases, o vėliau kompleksiskai ir amortizuotąsias veikia virtimo momentas, kurio centru laikomas išorinis rato kontakto su kelio paviršiumi taškas. Realiomis važiavimo sąlygomis visi šie veiksniai veikia dažniausiai netiesiškai ir negalima apibrėžti tam tikrai pakabos konstrukcijai tik vieno judėjimo pobūdžio. Net ir labai modernias technologijas taikančiame šiuolaikiniame automobilių sporte siekiant optimizuoti važiavimo charakteristikas dažnai tiesiog eksperimentuojama keičiant pakabos reguliuojamų elementų parametrus. Svarbus dalykas, kad automobilio pakabos reguliavimo parametrai atitiktų kuo platesnes važiavimo sąlygas ir režimus.

Žiemos važiavimo sąlygomis, esant privažinėto sniego sluoksniui ant kelio paviršiaus, keičiasi ne tik automobilio stabilumas, bet ir atskirų masių šoninio judėjimo dinamika.

Literatūros šaltinių apžvalga

Analizuojamas automobilio modelis, kuriuo siekiama nustatyti skersinio pagreičio priklausomybę nuo važiavimo greičio ir daromą įtaką eismo saugumui. Ši priklausomybė bandoma nustatyti sudarant matematinį modelį (Reymond *et al.* 2001).

Važiuojant apskritimine trajektorija, kai veikia skersinės jėgos ir ratai slysta, labai svarbu tiksliai įvertinti auto-

mobilio skersinės dinamikos ratų sukibimo su kelio dangą parametrus ir nustatyti pradinius stabilumo praradimo momentus (Sokolovskij, Pečeliūnas 2007).

Yim ir Park savo straipsnyje (2011) nagrinėja reguliatoriaus, užkertančio kelią virtimui, projektavimo metodą, skirtą transporto priemonių sistemoms. Transporto priemonės virtimas gali būti ribojamas reguliatoriumi, kuris sumažina skersinį pagreitį ir sukimąsi apie išilginę ašį. Kintamas stabdymas ir aktyvi pakaba yra laikomi aktyvatoriais, kurie atitinkamai priešinasi sukimosi apie vertikalią bei išilginę ašis momentams. Pasiūlytas metodas imituoja netiesiaiegi daugiamasio kūno dinaminį judėjimą modeliavimo programoje „CarSim“, kaip veiksmingai užkirsti kelią virtimui. Šiame straipsnyje virtimo reguliatorius buvo pasiūlytas didelį svorio centro aukštį turinčioms transporto priemonėms. Reguliatorius buvo suprojektuotas remiantis nominaliomis parametru reikšmėmis, kad būtų sumažintas skersinis pagreitis ir sukimasis apie išilginę ašį.

Didžiausia meteorologinių sąlygų neigiama įtaka pasireiškia tuo, jog: sumažėja rato sukibimas su kelio dangą tarp kelio paviršiaus ir padangos (ant sausos ir slidžios dangos); sumažėja kelio ir kitų eismo dalyvių matomumas; pablogėjęs nervų sistemos darbas trikdo eismo dalyvių hormonus, dėl to gali atsirasti negalavimai, pablogėti savijauta, sumažėja galimybė koncentruotis, pailgėja reakcijos laikas (Szczeraszek 2010).

Automobilio pėdsakų susidarymo gylis ir dydis lyginami automobiliui važiuojant skirtingais greičiais ir stabdant ant puraus, ištįžusio ir kietai suspausto sniego. Važiuojant snieguota kelio dangą sunku išlaikyti važiavimo trajektoriją. Jos išlaikymas tampa svarbus stabdant ir važiuojant posūkyje (Choi *et al.* 2012).

Automobilio trajektorijos išlaikymo analizė, esant snieguotai kelio dangai, atliekama baigtinių elementų metodu (Meschke *et al.* 1996).

Kuriamas matematinis modelis, imituojantis padangos ir snieguotos kelio dangos sukibimo savybes, išlaikant tam tikrą važiavimo trajektoriją (Lahtinen *et al.* 2000), o Shoop ir kt. savo straipsnyje (2006) padangos sukibimą su kelio dangą modeliuoja pagal MSC/Dytran teoriją, teigdami, kad stabdant dalis sniego patenka į padangos protektorių, dėl to ir pailgėja stabdymo kelias. Važiuojant apskritimine trajektorija, tai turi didelės įtakos bendrai automobilio dinamikai, priklausomai nuo sniego storio, esančio po automobilio ratais.

Eismo saugumui didinti kelyje žiemą projektuojamos ir kuriamos kompiuterizuotos sniego kontrolės priemonės. Viena iš tokių priemonių yra „SnowMan“ (sniego tvarkymas). Ši programa yra naudojama Niujorko valstijoje, jos tikslas – sumažinti priežiūros kainas, kelių uždarymo laiką, avaringumą bei gerinti matomumą, apsaugoti kelius nuo

pustymo ir saugoti juos nuo apledėjimo. Taip yra siekiama gerinti nacionalinių ir magistralinių kelių kontrolę žiemos sąlygomis (Chen *et al.* 2009).

Patobulinta kelio dangos paviršių sankibumo koeficientų įvertinimo žiemą metodika, įvedant naują algoritimą – Kalmano filtrą. Jo naudojimas vietoje bendrojo algoritmo leido įvertinti sukibimo koeficientus realiu laiku, nekeičiant pagrindinio transporto priemonės judėjimo modelio. Tokių koeficientų įvertinimo problema yra per daug sudėtinga, kad būtų galima naudoti įprastą grįžtamojo ryšio techniką, nes tenka nagrinėti ne tik netiesinę algebrinę lygtį, bet ir daugybę diferencialinių lygčių. Sukibimo koeficientai, nustatyti šia nauja metodika, gana tiksliai atitinka išmatuotus lauko sąlygomis (Nakatsuji 2007).

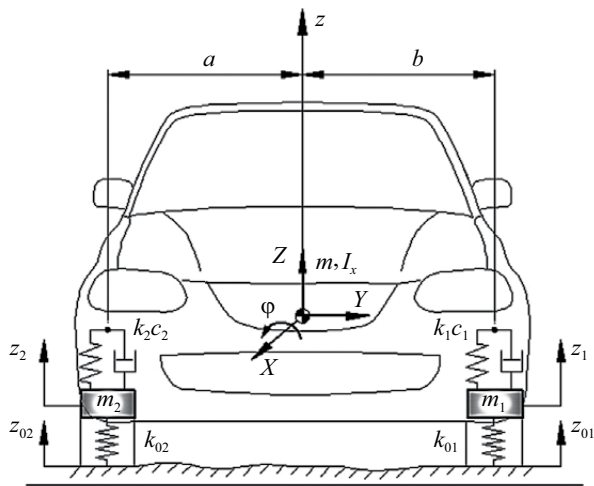
Sapragonas ir Dargužis savo straipsnyje (2011) pateikia skaitinius ir eksperimentinius tyrimus, kuriuose siekiama nustatyti padangos protektoriaus, kaip atskiro standumo ir slopinimo savybes turinčio elemento, įtaką pakabos dinamikai. Skaitinio modeliavimo metodu nustatyta, kad rantytosios dalies aprašymas, įvertinant rašto užpildymo koeficientą, adekvatus guminių prizmių deformavimo modeliams.

Liu ir kt. (2008) tiria aktyvios pakabos, pagrįstos pusės automobilio modeliu, valdymą. Straipsnyje nagrinėjamas pakabos darbas ne tik komfortui, bet ir valdomumui pagerinti. Naudojamas pusės automobilio modelis su hidropneumatinė aktyvia pakaba. Lyginami baigtinio ir dalinio valdymo metodai, kuriais kelio informacija gaunama iš priekinio rato siunčiant į reguliatorių. Iš reguliatoriaus siunčiamos komandos aktyvios pakabos valdymo sistemai. Skaitmeninės simuliacijos rezultatai rodo, kad pakankamas valdymo efektyvumas gali būti pasiektas tiek baigtinio, tiek dalinio valdymo metodais. Palyginus rezultatus matyti, kad baigtinio valdymo metodas gali užtikrinti geresnę sistemos darbą, bet tam reikalingi papildomi specialūs jutikliai.

Kemzūraitė ir kt. savo straipsnyje (2011) nagrinėja transporto priemonės judėjimą posūkyje, kai kelio dangą yra snieguota su asfalto provėžomis ir slidi. Eksperimentai atlikti skirtingais automobiliais žiemos sąlygomis. Autoriai analizuoja skersinių pagreičių dydžius ir stabilumo parametrus, priklausančius nuo automobilio judėjimo greičio ir padangos sukibimo su kelio paviršiumi koeficiento. Pateikia rekomendacijas, kaip pagerinti eismo saugumą, ribojant važiavimo greitį žiemą.

Pusinis automobilio modelis

Automobilio šoninių svirimų, vibracijų bei skersinių apkrovų analizei yra naudojamas pusinis dinaminis modelis (1 pav.). Šiame modelyje įvertinama neamortizuotųjų masių (m_1 , m_2) bei amortizuotosios masės (m) vertikalios eigos



1 pav. Pusinis dinaminis automobilio modelis

Fig. 1. Half-vehicle model

atitinkamai z ir z_1, z_2 , kelio paviršiaus nelygumai kairės ir dešinės pusės ratams z_{01}, z_{02} persiduoda nevienodai. 4 laisvės laipsnių modelyje kėbului, kaip amortizuotajai masei, suteikiamas svyravimas apie išilginę X ašį kampu φ . Pusiniam automobilio dinaminiam modeliui galima užrašyti šias judėjimo lygtis:

$$m_1 \ddot{z}_1 - c_1 (\dot{z} - \dot{z}_1 + b\dot{\varphi}) - k_1 (z - z_1 + b\varphi) + k_{01} (z_1 - z_{01}) = 0, \quad (1)$$

$$m_2 \ddot{z}_2 - c_2 (\dot{z} - \dot{z}_2 - a\dot{\varphi}) - k_2 (z - z_1 - a\varphi) + k_{02} (z_2 - z_{02}) = 0, \quad (2)$$

$$m \ddot{z} + c_1 (\dot{z} - \dot{z}_1 + b\dot{\varphi}) + c_2 (\dot{z} - \dot{z}_2 - a\dot{\varphi}) + k_1 (z - z_1 + b\varphi) + k_2 (z - z_2 - a\varphi) = 0, \quad (3)$$

$$I_x \ddot{\varphi} - ac_1 (\dot{z} - \dot{z}_1 + b\dot{\varphi}) + bc_2 (\dot{z} - \dot{z}_2 - a\dot{\varphi}) - ak_1 (z - z_1 + b\varphi) + bk_2 (z - z_2 - a\varphi) + k_S \varphi = 0, \quad (4)$$

čia: a, b – automobilio svorio centro atstumai iki dešinio ir kairio rato, k_p, c_i – atitinkamos automobilio pusės pakabos standumo ir slopinimo koeficientai, k_{0i} – atitinkamos padangos standumo koeficientai, I_x – pusė bendro automobilio inercijos momento apie išilginę X ašį.

Padangos slopinimas dėl santykinai mažo dydžio lyginant su amortizatoriumi nėra vertinamas. Dėl skirtingų automobilio priekinės ir galinės pakabos konstrukcijų pusinis automobilio modelis negali būti taikomas neįvertinus šios sąlygos, todėl paskutinėje judėjimo lygtyje įtraukiamas k_S narys, nurodantis pakabos standumą, skaičiuojant svirimą skersine kryptimi arba apie išilginę ašį X . Šis standumas dažniausiai atstoja stabilizatorių priekinėje pakaboje arba

torsioninį elementą gale. Momentas, atsirandantis dėl standumo svirimui, aprašomas formule:

$$M_S = -k_S \varphi. \quad (5)$$

Dažnai automobilio standumas svirimui išreiškiamas per svorio persiskirstymą ir dėl jo atsirandantį virtimo momentą:

$$k_{s,pr} \varphi = \Delta M (a + b) - \frac{a_y M s_2}{s_1 + s_2}, \quad (6)$$

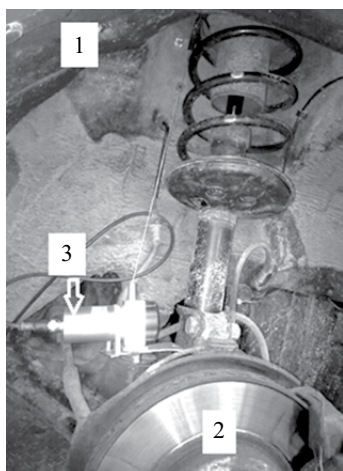
$$k_{s,gal} \varphi = \Delta M (a + b) - \frac{a_y M s_1}{s_1 + s_2}, \quad (7)$$

čia $k_{s,pr}, k_{s,gal}$ – standumas virtimui atitinkamai priekinėje ir galinėje automobilio ašyje, ΔM – persiskirstęs automobilio svoris, a_y – pagreitis, veikiantis skersine automobilio ašimi, s_1, s_2 – automobilio svorio centro padėtis iki priekinės ir galinės ašies. Šiuo atveju skaičiuojant standumą virtimui, įvertinamas ir priešinis priklausomai nuo bendro automobilio svorio ir jo centro padėties.

Tyrimų metodika ir įranga

Tyrimų metu važiavimai lengvuju automobiliu buvo atliekami pagal tarptautiniame standarte ISO 4138 nurodytą bandymų metodiką. Uždaroje aikštelėje važiuojama 10, 15 ir 20 metrų spindulio numatyta apskritimine trajektorija. Važiavimo greitis neintensyviai didinamas, o pasirinkta trajektorija išlaikoma vairuotojui koreguojant vairuojamųjų ratų pasukimo kampą. Kiekvienas važiavimas nutraukiamas, kai nebeįmanoma išlaikyti numatyto spindulio važiavimo trajektorijos. Važiavimai kiekvieno spindulio trajektorija kartojami po tris kartus. Bandomiesiems važiavimams naudojamas 1999 m. pagamintas, techniškai tvarkingas lengvasis automobilis „Toyota Avensis“. Automobilio bendroji masė su vairuotoju bandymų metu – 1290 kg, sumontuotos žieminės padangos, kurių protektoriaus gylis ne mažesnis kaip 7 mm. Automobilio ratų bazė – 2630 mm, tarpvežė – 1480 mm.

Automobilio pakabos eigos kitimas matuojamas vielinio potenciometrinio jutikliu „Kuebler D8“ (2 pav.). Šio jutiklio didžiausia matuojama eiga 500 mm, jautrumas – 20,0 mV/mm, didžiausias matuojamas eigos pagreitis 85 m/s², masė 330 g. Amortizuotąsias automobilio mases veikiantis skersinis pagreitis matuojamas „Corrsys Datron“ gamintojo akcelerometru, kurio matavimo ribos ±3 G, jautrumas 666 mV/G. Duomenys iš jutiklių registruojami „Corrsys-Datron DAS-3“ duomenų surinkimo įrenginiu ir vėliau skaitine forma perkeliama į kompiuterį tolesnei analizei.

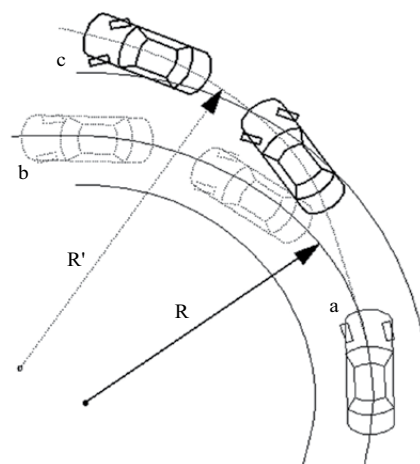


2 pav. Automobilio pakabos eigos matavimas:
1 – amortizuotoji masė, 2 – neamortizuotoji masė (be rato),
3 – eigos matavimo jutiklis

Fig. 2. Measurement of vehicle suspension displacement:
1 – sprung mass, 2 – unsprung mass (without wheel),
3 – displacement sensor

Tyrimai atlikti važiuojant snieguota ir sausa kelio danga. Abiem atvejais važiuojama greitėjančiai kairiojo posūkio kryptimi. Snieguotos kelio dangos paviršius padengtas 5 centimetrų storio nesusalusiu sniegu sluoksniu, sukibimo koeficientas 0,35–0,4 (Sokolovskij 2007). Sausos kelio dangos sukibimo koeficientas 0,75–0,8 (Sokolovskij 2007).

3 pav. važduojama, kai automobilis, bandymų metu važiuojantis pastoviu spinduliu (a), esant neutraliam pasukamumui, dar sugeba išlaikyti važiavimo trajektoriją (b) ir kai dėl nepakankamo pasukamumo išslysta (c). Pastaroji trajektorija pasiekama kiekvieno bandomojo važiavimo pabaigoje. 20 m spindulio trajektorija pasiektas kritinis važiavimo greitis yra ne mažesnis kaip 30 km/h snieguota



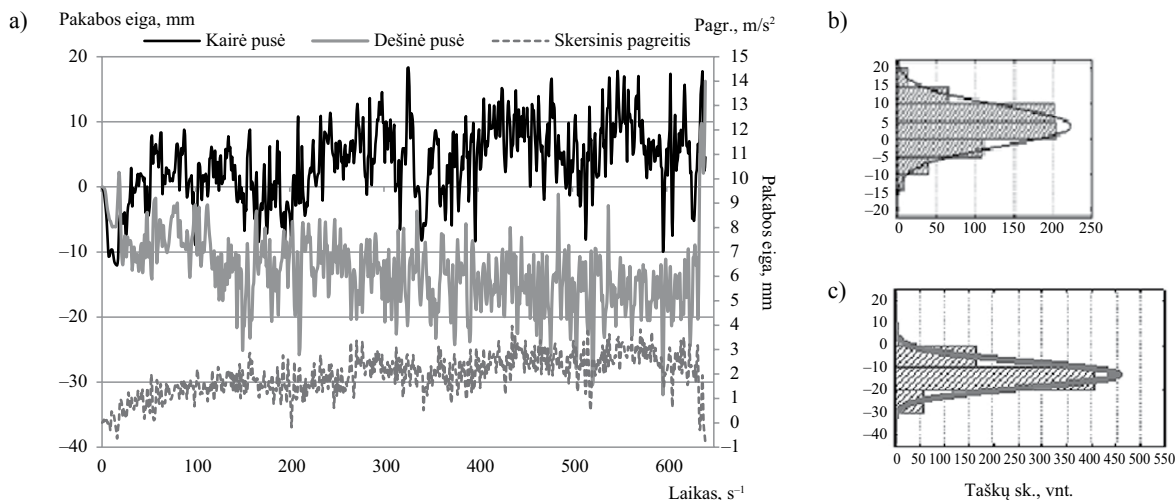
3 pav. Automobilio važiavimo trajektorijos tyrimų metu:
a – pradinė padėtis, b – išlaikoma trajektorija didinant greitį, c – trajektorija pasiekus kritinį važiavimo greitį

Fig. 3. Vehicle movement trajectories during tests:
a – starting position, b – kept trajectory during slow acceleration, c – trajectory under a critical driving speed

ir 45 km/h sausa kelio danga. Nepakankamas pasukamumas pasireiškia didesniu priekinių automobilio ratų skersinio slydimo kampų. Tą lemia automobilio priekinių varančiųjų ratų pavara ir didesnės masės dalis, tenkanti priekinei ašiai.

Tyrimų rezultatų įvertinimas

Atlikus duomenų statistinę analizę, buvo palyginta pakabos eigos reikšmių sklaida važiuojant posūkyje. Neapkrauto rato pusės pakabos eigos gautų reikšmių sklaida yra didesnė nei apkrauto rato pusės (4 pav. histogramos šalia išmatuotų charakteristikų). Apkrautos dešinės pusės pakabos eigos reikšmės koncentruojasi viename



4 pav. Pakabos eiga ir skersinis pagreitis, didinant greitį 10 m spindulio važiavimo trajektorija snieguota kelio danga (a); kairės pusės pakabos eigos sklaida (b); dešinės pusės pakabos eigos sklaida (c)

Fig. 4. Suspension displacement and lateral acceleration increasing speed in 10-meter radius driving trajectory on a snowy road (a); distribution of suspension displacement on the left side (b); distribution of suspension displacement on the right side (c)

iš trijų intervalų, kuris apima gniuždymo eigą nuo 0 iki 30 mm ir kuriame patenka daugiau kaip 400 išmatuotų taškų. Neapkrautos kairės pusės pakabos eigos reikšmių sklaida dalijama aštuoniuose intervaluose ir dviejuose iš jų siekia po 200 taškų. Žemiškomis važiavimo sąlygomis toks skirtingų pusių pakabos darbinės eigos netolygumas gali papildomai skatinti šoninį slydimą.

Pagal pasirinktą bandymų metodiką (ISO 4138) pakabos eigos reikšmes galima pavaizduoti priklausomybe nuo veikiančio skersinio pagreičio. Grafikuose (5 ir 6 pav.) matyti, kaip didėjantis skersinis pagreitis veikia pakabos eigos pasikeitimus. Analizuojant automobilio reakciją į veikiančią skersinę apkrovą, svarbu įvertinti pakabos eigos diapazono kitimą, o tiksliau, koku intensyvumu kinta kairės ir dešinės automobilio pusės pakabos darbinė eiga. Tai galima nustatyti iš apibendrintos krypties linijos kampo (5, 6 pav.). Pakabos eigos sklaidą užrašius apibendrintą krypties liniją, kurios išraiška bendruoju atveju yra:

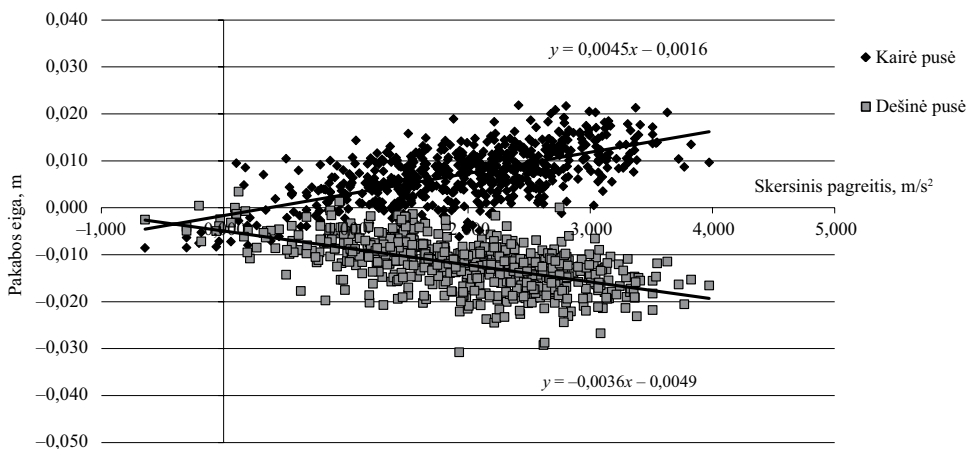
$$y = ak + b, \quad (8)$$

pakabos eigos kitimo intensyvumas priklausomai nuo automobilį veikiančio skersinio pagreičio išreiškiamas:

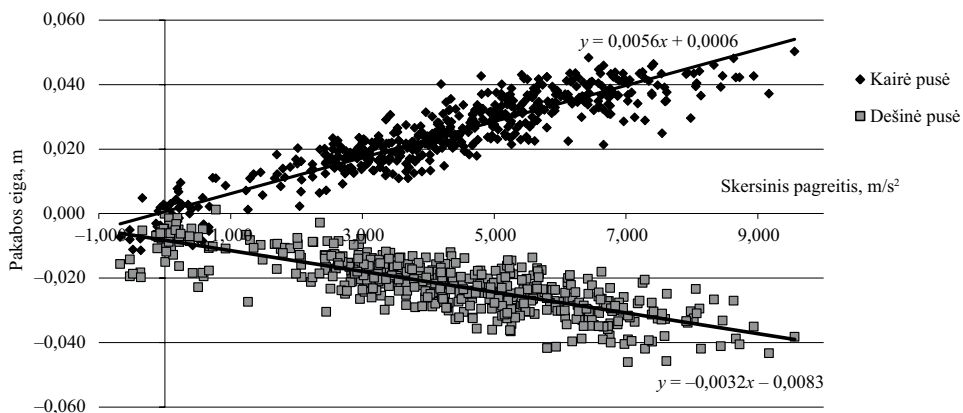
$$\frac{d(z - z_i)}{da_y} = \arctan k, \quad (9)$$

čia a , b – apibendrintosios krypties linijos tiesinės lygties koeficientai, k – krypties koeficientas, $z - z_i$ – pakabos eiga, išreikšta per skirtumą tarp amortizuotosios ir neamortizuotosios masės eigų.

Skirtumas tarp kairę ir dešinę pusę atitinkančių pakabos eigos kitimo kampų rodo nesubalansuotą standumą amortizuotųjų masių svyravimui. Šį reiškinį galima analizuoti platesniu kontekstu, nes pakabos eiga priklauso ne tik nuo amortizuotąsias mases veikiančių jėgų inertiškumo, bet ir nuo sąveikos su keliu. Kelio paviršiaus nelygumai, dangos tipas, jos charakteristikos bei sukibimo savybės tam tikrais atvejais nežymiai veikia, o kartais net nulemia bendrą automobilio skersinį stabilumą.



5 pav. Pakabos eigos kitimas, didinant greitį 10 m spindulio važiavimo trajektorija snieguota kelio danga
Fig. 5. Variation in suspension displacement increasing speed in 10-meter radius driving trajectory on a snowy road



6 pav. Pakabos eigos kitimas, didinant greitį 10 m spindulio važiavimo trajektorija sausa kelio danga
Fig. 6. Variation in suspension displacement increasing speed in 10-meter radius driving trajectory on a dry road

Skirtumas tarp pakabos kairės ir dešinės pusių eigos kitimo, priklausomai nuo didėjančio skersinio pagreičio, parodo, kad automobilio sukimosi apie išilginę ašį centras nesutampa su automobilio simetrijos ašimi. Šiuo atveju tai reiškia, kad dalį automobilio šoninio svirimo sudaro amortizuotųjų masių pasvirimas. Papildomą dalį, lemiančią pakabos eigų skirtumų susidarymą, veikia bendras automobilio virtimas apie atramos tašką, esantį daromo posūkio išoriniame rato kontakte su kelio paviršiumi. Atliekant bandomuosius važiavimus apskritimine trajektorija, kai kelio danga padengta privažinėto sniego sluoksniu, didžiausias skersinis pagreitis yra vos 4 m/s^2 , o sausa kelio danga iki 9 m/s^2 . Galima daryti prielaidą, kad esant tokioms važiavimo sąlygoms, sniego sluoksnis turi reikšminės įtakos automobilio skersinio sukimosi dinamikai. Žiemiškomis važiavimo sąlygomis dėl nepakankamo sukibimo su kelio danga nepasiekiamas didelis skersinis pagreitis, todėl pakabos eigos yra mažesnės nei važiuojant sausa kelio danga. Snieguota kelio danga pakabos eiga bandymų sąlygomis siekia 50 mm, o sausa danga iki 100 mm. Pasirinktomis žiemiškomis važiavimo sąlygomis sniego sluoksnis po ratais veikia kaip besideformuojantis elementas. Važiuojant apskritimine trajektorija svarbi kelio paviršiaus sąveika su išoriniais, labiau apkraunamais automobilio ratais (dešinės pusės). Dėl automobilio svorio persiskirstymo veikiant skersinėms jėgoms, sniego sluoksnis po išoriniu ratu yra labiau gniuždomas ir bendras pakabos elementų standumas priešintis automobilio virtimui pasikeičia.

Remiantis 1 lentelėje pateiktais apibendrintų pakabos eigų kitimų duomenimis galima pastebėti, kad esant snieguotai kelio dangai skirtumas tarp kairės ir dešinės pusės pakabos elementų eigų kitimo yra mažesnis lyginant su rezultatais, gautais važiuojant ta pačia trajektorija sausa kelio danga. Taip yra dėl daugiau kaip du kartus mažesnio pasiekiamo skersinio pagreičio ir automobilio slydimo. Tad ant sausos ir snieguotos kelio dangos pasiekiamas 21,5, 17,5 ir 13,5 proc. eigų kitimo skirtumas susidaro dėl

išorinio rato įsigilinimo į suvažinėta, bandymų sąlygomis maždaug 5 cm storio, sniego sluoksnį. Apkrautas ratas suspaudžia sniego sluoksnį mažindamas nelygumus, dėl to padidėja tos pusės pakabos eigos kitimas. Važiuojant sausos dangos sąlygomis, kelio paviršius praktiškai nesideformuoja ir visą pakabos eigą tiesiogiai veikia pasiekiamas didesnis skersinis pagreitis. Neapkrautas kairysis ratas, priešingai nei dešinioji pusė, nevisiškai suspaudžia sniego sluoksnį ir mažiau lygina sniego paviršių, todėl pagal apibendrintuosius duomenis lentelėje matyti, kad kairės pusės pakabos eigos kitimas sumažėja.

Išvados

1. Automobiliu važiuojant apskritimine trajektorija, dėl didesnės išorinio automobilio rato apkrovos vyksta platesnė neapkrautos pakabos pusės darbinės eigos sklaida, lemianti netolygų ratų spaudimą prie kelio paviršiaus.
2. Automobilio savybė priešintis skersiniam svirimui straipsnyje analizuojama pagal pakabos eigų kitimo intensyvumus priklausomai nuo veikiančio skersinio pagreičio. Neapkrautos automobilio pusės pakabos kitimo intensyvumas žiemos sąlygomis lyginant su sausa kelio danga sumažėja 18,5 %, apkrautos pusės padidėja 8,4 %. Šie skirtumai atsiranda dėl to, kad skirtingų pusių ratai skirtingai deformuoja privažinėto sniego sluoksnį ir automobilis praranda dinaminį balansą.
3. Tyrimų metu nustatyta, kad skirtumas tarp skirtingų pusių pakabos eigos kitimo intensyvumų yra du kartus mažesnis esant snieguotai kelio dangai nei sausiai. Besideformuojanti sniego danga mažina pakabos darbinės eigos kitimą, todėl skatinamas papildomas automobilio šoninis virtimas ir blogėja skersinis stovumas. Esant žiemos sąlygoms dėl mažesnio sukibimo su kelio danga išslystama esant vidutiniškai 15 km/h mažesniai greičiui nei važiuojant sausa kelio danga.

1 lentelė. Apibendrintos trijų važiavimo spindulių pakabos eigos kitimo reikšmės

Table 1. Summarized values of variations in suspension displacement in three driving radii

Važiavimo spindulys, m	Kelio danga	Pakabos eigos kitimo intensyvumas		Skirtumas, %	Pasiektas didžiausias skersinis pagreitis A_y
		kairė pusė	dešinė pusė		
10	Sausa	0,315	0,189	40	9,0
	Snieguota	0,252	0,195	22,6	4,0
15	Sausa	0,306	0,186	39,2	9,5
	Snieguota	0,229	0,198	13,5	3,8
20	Sausa	0,281	0,183	34,9	9,0
	Snieguota	0,252	0,218	13,5	3,8

Literatūra

- Chen, S. S.; Lamanna, M. F.; Tabler, R. D.; Kaminski, D. T. 2009. Computer – aides desingn of snow control measures, *Transportation Research Record*: 111–120. <http://dx.doi.org/10.3141/2055-12>
- Choi, J. H.; Cho, J. R.; Wooc, J. S.; Kim, K. W. 2012. Numerical investigation of snow traction characteristics of 3-D patterned tire, *Journal of Terramechanics* 49: 81–93. <http://dx.doi.org/10.1016/j.jterra.2012.01.003>
- ISO 4138:2004 (E). Passenger Cars – Steady-state Circular Driving Behavior – Open-loop Test Methods. International Organization for Standartization. Geneva.
- Kemzūraitė, K.; Bureika, G.; Žuraulis, V. 2011. Investigation of vehicle stability on road curves in winter conditions, in *Transport Means - 2011: proceedings of the 15th international conference*, 104–107. ISSN 1822-296X.
- Liu, Sh.; Huang, Zh.; Chen, Yi. 2004. Automobile active suspension system with fuzzy control, *Journal of Central South University of Technology* 11(2): 206–209.
- Lahtinen, I.; Kiviniemi, T.; Sainio, P. 2000. Snow surface mode for tire performance simulation, in *FISITA world automotive congress*, Seoul, 1–6.
- Meschke, G.; Liu, C., Mang, H. 1996. Large strain finite element analysis of snow, *Journal of Engineering Mechanics* 122: 591–602. [http://dx.doi.org/10.1061/\(ASCE\)0733-9399\(1996\)122:7\(591\)](http://dx.doi.org/10.1061/(ASCE)0733-9399(1996)122:7(591))
- Nakatsuji, T. 2007. *Online estimation of friction coefficients of winter road surfaces using the unscented Kalman filtre*. Washington, 113–122.
- Reymond, G.; Kemeny, A.; Droulez, J.; Berthoz, A. 2001. Role of lateral acceleration in curve driving: driver model and experiments on a real, *The Journal of the Human Factors and Ergonomics Society* 43: 483. <http://dx.doi.org/10.1518/001872001775898188>
- Sapragonas, J.; Dargužis, A. 2011. Model of radial deformations of protector of vehicle tire, *Mechanika* 17(1): 21–29. ISSN 1392–1207.
- Shoop, S. A.; Richmond, R. W.; Lacombe, J. 2006. Overview of cold regions mobility modeling at CRREL, *Terramechics* 43: 1–26. <http://dx.doi.org/10.1016/j.jterra.2004.08.004>
- Sokolovskij, E. 2007. Automobile braking and traction characteristics on the different road surfaces, *Transport* 22(4): 275–278.
- Sokolovskij, E.; Pečeliūnas, R. 2007. The influence of road surface on an automobile's braking characteristic, *Strojniški vestnik – Journal of Mechanical Engineering*. Ljubljana: Association of Mechanical Engineers of Slovenia, 216–223. ISSN 0039-2480.
- Szczuraszek, T. 2010. Wpływ warunków atmosferycznych na prędkość pojazdów, *Drogownictwo* 2: 45–53.
- Yim, S.; Park, Y. 2011. Design of rollover prevention controller with linear matrix inequality-based trajectory sensitivity minimization, *Vehicle system dynamics* 49: 1225–1244. <http://dx.doi.org/10.1080/00423114.2010.507275>

ANALYSIS OF VEHICLE LATERAL STABILITY ESTIMATING SUSPENSION CHARACTERISTICS ON THE SNOWY AND DRY ROAD

V. Žuraulis, K. Kemzūraitė, L. Levulytė

Abstract

This paper analyzes the lateral dynamics of the vehicle with independent suspension. The tests have been made driving in an incremental acceleration mode under conditions of a circular trajectory within 10, 15 and 20-meter radius. The literature review provides a summary of recent research re-lated to the topics discussed in this article. The article looks at the interaction of the snowy and dry road with wheels and its influence on the lateral oscillation of a vehicle. The displacement of different sides of vehicle suspension and its variation in acting lateral acceleration have also been estimated. Data on the performed tests of the conducted research have been graphically plotted thus presenting the summarized results and conclusions.

Keywords: suspension displacement, lateral acceleration, lateral stability, side oscillation, road pavement.