

SUPLEIŠĖJUSIŲ LENKIAMŪJŲ GELŽBETONINIŲ ELEMENTŲ
KREIVIŲ SKAIČIAVIMO METODŲ ANALIZĖ

Algis Seniūnas

Vilniaus Gedimino technikos universitetas

El. paštas: algis.seniunas@gmail.com

Santrauka. Darbe nagrinėjami trys kreivių skaičiavimo metodai, taikomi STR, EC2 ir EMM. Aprašyta, kokią įtaką vidutiniam supleišėjusio elemento kreiviui turi ruožai tarp plyšių ir per plyšius, kai taikomi skirtingi metodai. Pateiktos empirinių koeficientų kitimo ribos, esant ilgalaikėms apkrovoms. Pagal konstrukcijų skaičiavimo ir bandymo duomenis nustatyta armavimo, betono klasės, išankstinio apspaudimo jėgos įtaka.

Reikšminiai žodžiai: kreivis, lenkiamas elementas, plyšiai, armavimas, betono klasė.

Įvadas

Visose Europos Sąjungos šalyse numatoma įteisinti bendras statybinių konstrukcijų projektavimo normas. Lyginant su šiuo metu Lietuvoje galiojančiomis gelžbetoninių konstrukcijų projektavimo normomis STR 2.05.05:2005 (STR), pagal naujas projektavimo normas Eurokodas 2 (EC2) numatomi skirtingi, ypač tikrinant konstrukcijų tinkamumo ribinius būvius, skaičiavimo metodai. Todėl, pasinaudojus konkrečiais pavyzdžiais, būtų įdomu palyginti pagrindinio įlinkių skaičiavimo parametro – kreivio – reikšmes. Siekiant išsamesnės analizės, buvo atlikti skaičiavimai pagal jau minėtas normas, taip pat pagal analitinį efektyviojo modulio metodą (EMM). Kad vertinimas būtų tikslesnis, gauti rezultatai palyginami ne tik tarpusavyje, bet ir su eksperimentų metu gautais rezultatais. Straipsnyje apsiribojama tik tokiais lenkiamaisiais elementais: paprastojo ir įtemptojo gelžbetonio sijomis ir briaunuotomis perdangų plokštėmis.

Remiantis skirtingais kreivių skaičiavimo metodais, įvertinamas nevienodas veiksmų kiekis. Priklausomai nuo metodo, kreivių skaičiavimo koncepcija yra skirtinga. Skiriasi ne tik priimamos įtempių epiūros, bet ir pjūvių per plyšius ir ruožų tarp jų vertinimas, jų įtaka vidutiniam kreiviui. Tiek pagal dabar galiojančias, tiek pagal naujas normas įvesta nemažai empirinių koeficientų. Labai svarbu nustatyti, kokią reikšmę kreiviui, taikant skirtingus metodus, turi pagrindinės gelžbetonio sudedamosios dalys – armatūra ir betonas.

Bendrosios nuostatos

Pagal STR vidutinis kreivis ruožuose įtemptojo ir paprastojo gelžbetonio sijose, kurių tempiamoje zonoje yra atsivėrę plyšiai, apskaičiuojamas (STR):

$$\frac{1}{r} = \frac{M}{dz} \left[\frac{\Psi_s}{E_s A_{s1}} + \frac{\Psi_c}{(\varphi_f + \xi) b d E_{cm} \nu} \right] - \frac{N_{tot}}{d} \cdot \frac{\Psi_s}{E_s A_{s1}}, \quad (1)$$

čia: M – išorinis lenkimo momentas; N_{tot} – išilginės ir apspaudimo jėgos atstojamoji; z – vidinių jėgų petys; A_{s1} – tempiamoje skerspjūvio zonoje esančios armatūros skerspjūvio plotas; b – elemento skerspjūvio plotis; d – skerspjūvio naudingasis aukštis; ν – koeficientas, kuriuo įvertinamos gniuždomojo betono plastinės deformacijos; ξ – santykinis gniuždomosios zonos aukštis; φ_f – koeficientas įvertinantis gniuždomosios armatūros bei gniuždomosios zonos formos įtaką; Ψ_c – koeficientas, kuris įvertina kraštinio gniuždomojo betono sluoksnio deformacijų netolygumą išilgai elemento ašies (sunkiajam betonui $\Psi_c = 0,9$); Ψ_s – koeficientas, kuris įvertina tempiamojo betono darbą ruožuose tarp plyšių bei virš plyšio:

$$\Psi_s = 1,25 - \varphi_{ls} \varphi_m - \frac{1 - \varphi_m^2}{(3,5 - 1,8 \varphi_m) \cdot e_{s,tot} / d} \leq 1,0, \quad (2)$$

φ_{ls} – koeficientas, apibūdinantis tempiamosios armatūros strypų paviršių bei apkrovos veikimo trukmę (esant nuolatinei skaičiuotinei situacijai ir betono klasei aukštesnei kaip C8/10 koeficientas $\varphi_{ls} = 0,8$); $e_{s,tot}$ – jėgos N_{tot} ekscentricitetas apie tempiamosios armatūros masės centrą;

φ_m – koeficientas, įvertinantis plyšių atsivėrimo laipsnį:

$$\varphi_m = \frac{f_{ctk} W_{pl}}{|\pm M \mp M_{rp}|} \leq 1,0, \quad (3)$$

f_{ctk} – charakteristinis betono tempiamasis stipris; W_{pl} – skerspjūvio atsparumo momentas, kuriuo įvertinamos tampriosios ir plastinės betono deformacijos; M_{rp} – momentas nuo išankstinės apspaudimo jėgos, apie labiausiai nuo skerspjūvio tempiamojo krašto nutolusią skerspjūvio branduolio viršūnę.

Vienas iš seniausių ir praktikoje plačiai paplitusių analitinių metodų, įvertinančių betono valkšniąsias deformacijas – efektyviojo modulio metodas. Pagal šį metodą valkšnumo deformacijos $\varepsilon_{cc}(t)$ laiko momentu t priklauso tik nuo tuo metu veikiančių įtempių:

$$\varepsilon_{cc}(t) = \frac{\sigma_c(t_0)}{E_c(t_0)} [1 + \varphi(t, t_0)] = \frac{\sigma_c(t_0)}{E_{c,eff}(t)}, \quad (4)$$

čia: $E_{c,eff}(t)$ – efektyvusis modulis:

$$E_{c,eff}(t) = \frac{E_{cm}(t_0)}{[1 + \varphi(t, t_0)]}, \quad (5)$$

$\varphi(t, t_0)$ – betono valkšnumo koeficientas.

Taikant šį metodą, gaunami pakankamai patikimi rezultatai tada, kai įtempių pokytis lyginant su pradiniais neviršija 15–20 %. Nedidelės paklaidos yra ir tuomet, kai apkraunami „seni“ betonai, arba įtempiai laike nekinta (Kaklauskas 2006). Skaičiuojant EMM supleišėjusių lenkiamųjų elementų kreivį, nevertinamas tempiamo betono darbo ruožuose būvis tarp plyšių. Priimamas visiško supleišėjimo būvis.

Efektyviojo modulio metodu pagrįstas ir EC2 ilgalaikių įlinkių modelis. Jis pateikia empirinį standumo apskaičiavimo būdą. Gelžbetoniniame elemente išskiriami nesupleišėjęs (I) ir visiškai supleišėjęs (II) ruožai (1 pav.). Pirmajame ruože betonas ir armatūra dirba tampa, o antrajame ruože visą tempimo jėgą atlaiko armatūra. Kreiviu nuo veikiančių nuolatinių ilgalaikių apkrovų bei betono traukimosi deformacijoms nustatyti taikoma tokia interpoliacinė priklausomybė:

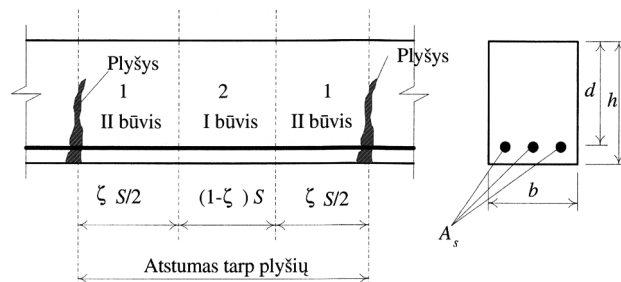
$$\left(\frac{1}{r}\right)_m = \xi \cdot \left(\frac{1}{r}\right)_{cr} + (1 - \xi) \cdot \left(\frac{1}{r}\right)_{uc}, \quad (6)$$

čia: $\left(\frac{1}{r}\right)_{uc}$ ir $\left(\frac{1}{r}\right)_{cr}$ – atitinkamai I ir II ruožų kreiviai;

ξ – parametras, kuriuo įvertinama supleišėjusio tempiamojo betono įtaka:

$$\xi = 1 - \beta \cdot \left(\frac{\sigma_{sr}}{\sigma_s}\right)^2, \quad (7)$$

β – koeficientas, kuriuo atsižvelgiama į apkrovimo laiką ir tipą ($\beta = 0,5$ kai apkrovos ilgalaikės); σ_s – tempiamosios armatūros įtempiai, apskaičiuoti pagal supleišėjusį skerspjūvį; σ_{sr} – tempiamosios armatūros įtempiai, apskaičiuoti pagal supleišėjusį skerspjūvį apkrovimo sąlygomis, kurios sukėlė pirmuosius plyšius. Lenkimo atveju σ_{sr} / σ_s gali būti pakeisti M_{cr} / M .



1 pav. Skaičiuojamoji schema pasiskirstymo koeficientui ξ nustatyti: 1 – visiško supleišėjimo būvio zona; 2 – zona, esant būviui be plyšių

Fig. 1. Computational scheme for the distribution coefficient ξ : 1 – cracked section; 2 – uncracked section

Kreivis dėl betono traukimosi deformacijų nustatomas taip:

$$\left(\frac{1}{r}\right)_{cs} = \varepsilon_{cs} \cdot \alpha_e \cdot \frac{S}{I}, \quad (8)$$

čia: ε_{cs} – laisvoji traukimo deformacija; S – armatūros skerspjūvio ploto statinis momentas, skerspjūvio svorio centro atžvilgiu; I – skerspjūvio ploto inercijos momentas; α_e – efektyvusis tamprumo modulių santykis:

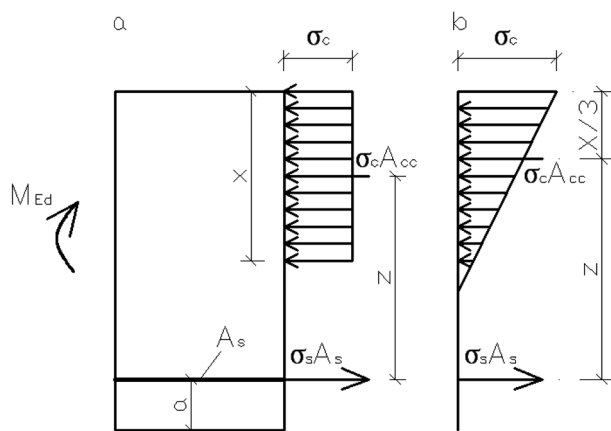
$$\alpha_e = \frac{E_s}{E_{c,eff}}, \quad (9)$$

S ir I (8) formulėje apskaičiuojami atitinkamai nesupleišėjusiam ir visiškai supleišėjusiam būviui.

Elemento kreivis ir standumas pjūvyje per plyšį

Įtempių būvio diagrama pjūvyje per plyšį skirtinguose metoduose priimama nevienoda.

Iš aukščiau aptartų metodų stačiakampę diagramą gniuždomoje zonoje priima tik STR normos. Visą tempimo jėgą atlaiko armatūra. Tempiamas betono darbas virš plyšio yra įvertintas empiriniu koeficientu ψ_s , kurio reikšmė neturi viršyti vieneto. Koeficiento ψ_c dydis priklauso nuo tų pačių veiksnių, kaip ir ψ_s . Veikiant daugkartinėms apkro-



2 pav. Skaičiuotinis įtėpių būvis pjūvyje per plyšį: a – pagal STR; b – pagal EC2 ir EMM

Fig. 2. Stress distribution in cross-section at crack: a – according to STR; b – according to EC2 and EMM

voms, supleišėjusiam elemento ruože išnyksta armatūros ir betono sukibimas, todėl koeficientai $\psi_s = \psi_c = 1$. Priėmę šias reikšmes, lygtį (1) galime užrašyti taip:

$$\frac{1}{r} = \frac{M}{dz} \left[\frac{1}{E_s A_{s1}} + \frac{1}{(\varphi_f + \xi) b d E_{cm} \nu} \right] - \frac{N_{tot}}{d E_s A_{s1}}. \quad (10)$$

Pagal EC2 ir EMM metodiką gniuždomoje zonoje priima trikampę diagramą, tačiau kaip ir STR, laikoma, kad tempimo įrašus pjūvyje per plyšį atlaiko armatūra. EC2 vidutinio kreivio formulėje (6) koeficientą ξ , prilyginę vienetai, gauname kreivio per plyšį išraišką:

$$\left(\frac{1}{r} \right)_{cr} = \frac{M}{E_{c,eff} \cdot I_{cr}}, \quad (11)$$

čia $E_{c,eff}$ – efektyvusis tamprumo modulis (5), kuris įvertina valkšnumo įtaką laike, I_{cr} – inercijos momentas pjūvyje per plyšį.

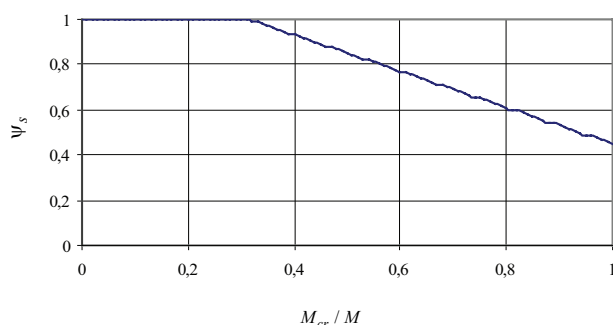
Elemento kreivis ir standumas pjūvyje tarp plyšių

STR nesupleišėjusių ruožų tarp plyšių įtaką vidutiniam elemento kreiviui įvertina koeficientu ψ_s . Supleišėjusiems lenkiamiesiems elementams, kai veikia ilgalaikės apkrovos ir konstrukcijos būvis nėra iš anksto įtemptas, koeficientą ψ_s (2) galima išreikšti taip:

$$\psi_s = 1,25 - 0,8 \cdot \varphi_m \leq 1,0. \quad (12)$$

Skaičiuojant koeficientą ψ_s , formulėje (12) esantis narys φ_m yra pleišėjimo momento santykis su konstrukciją veikiančiu momentu. Koeficiento ψ_s grafinė išraiška

parodyta 3 pav. Ji kinta nuo 0,45 iki 1,0. Grafike horizontali tiesė, $\frac{M_{cr}}{M}$ intervalo [0–0,31] ribose, atsiranda dėl apribojimo $\psi_s \leq 1,0$.



3 pav. Parametro ψ_s priklausomybė nuo M_{cr}/M , veikiant ilgalaikėms apkrovoms

Fig. 3. ψ_s dependence on the ratio M_{cr}/M , under long-term loading

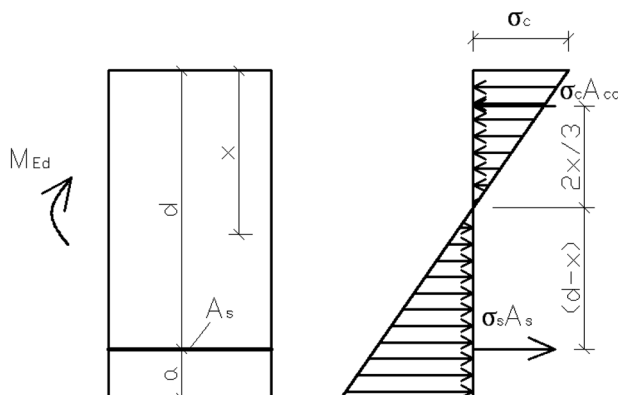
EC2 ruožų tarp plyšių įtaka supleišėjusio elemento kreiviui įvertinta koeficientu ξ . Nesupleišėjusiam gelžbetoniniam elementui, taip pat pjūviui tarp atsivėrusių tempiamoje zonoje plyšių koeficientas $\xi = 0$. Konstrukcija dirba tampriai. Tempiamoje ir gniuždomoje zonoje priimama trikampė įtėpių diagrama (4 pav.).

Kreivis pjūvyje tarp plyšių:

$$\left(\frac{1}{r} \right)_{uc} = \frac{M}{E_{c,eff} \cdot I_{uc}}. \quad (13)$$

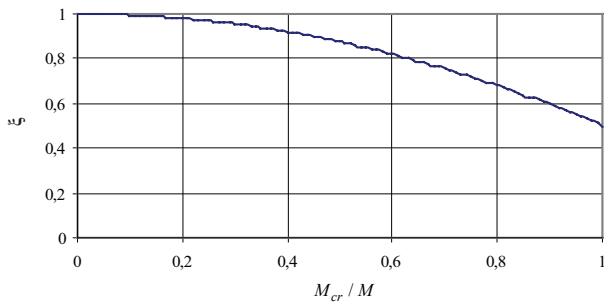
Veikiant ilgalaikėms apkrovoms, lenkiamiesiems elementams formulę (7) galime išreikšti taip:

$$\xi = 1 - 0,5 \cdot \left(\frac{M_{cr}}{M} \right)^2. \quad (14)$$



4 pav. Įtėpių diagrama pjūvyje tarp plyšių (EC2)
Fig. 4. Stress diagram of uncracked section (EC2)

Šis ryšys grafiškai parodytas 5 pav. Pasiskirstymo koeficientas ξ kinta nuo 0,5, kai skerspjūvis nesupleišėjęs iki 1,0 esant visiškai supleišėjusiam būviui.



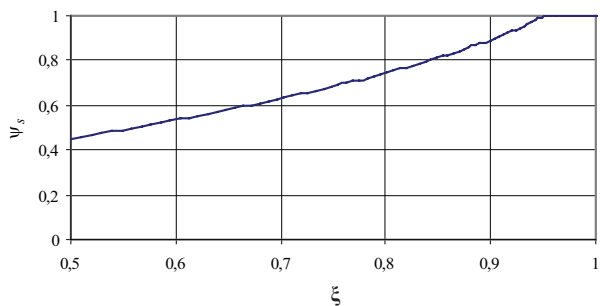
5 pav. Parametro ξ priklausomybė nuo M_{cr} / M , veikiant ilgalaikėms apkrovoms

Fig. 5. ξ dependence on the ratio M_{cr} / M under long-term loading

Palyginimui išreikštą supleišėjusio lenkiamo gelžbetoninio elemento tempiamą betono darbą įvertinančių koeficientą (STR) ψ_s , EC2 naudojamu pasiskirstymo koeficientu ξ , kai veikiančios apkrovos ilgalaikės, gauname:

$$\psi_s = 0,6737 \cdot \xi^2 + 0,161 \cdot \xi + 0,194. \quad (15)$$

Formulė (15) yra pakankamai tiksli, gaunamos kiek didesnės paklaidos ξ ribinėse reikšmėse bei lūžio vietoje iki 4,5 %.

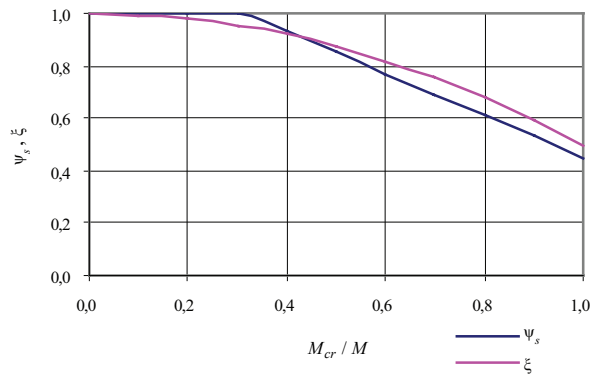


6 pav. Parametro ψ_s priklausomybė nuo ξ , veikiant ilgalaikėms apkrovoms

Fig. 6. ψ_s dependence on ξ , under long-term loading

Supleišėjusių lenkiamų gelžbetoninių elementų tempiamą betono darbą įvertinančių koeficientų ψ_s naudojamo STR (2) ir ξ naudojamo EC2 (7) tarpusavio ryšys priklausomai nuo momentų santykio M_{cr} / M , veikiant ilgalaikėms apkrovoms, pateiktas 7 pav.

Iš grafiko (7 pav.) matyti, kad ψ_s ir ξ reikšmės tam tikruose taškuose yra lygios. Supleišėjimo įtaką įvertinančių koeficientų reikšmės visiškai sutampa supleišėjusiam būvyje, taip pat esant momentų santykiui M_{cr} / M lygiam 0,43, veikiant ilgalaikėms apkrovoms. Vadovaujantis šiuo grafiku galima teigti, kad pasiskirstymo koeficientų reikšmės esant konkrečiam M_{cr} / M santykiui yra beveik lygios.



7 pav. Koeficientų ψ_s ir ξ priklausomybė nuo M_{cr} / M , veikiant ilgalaikėms apkrovoms

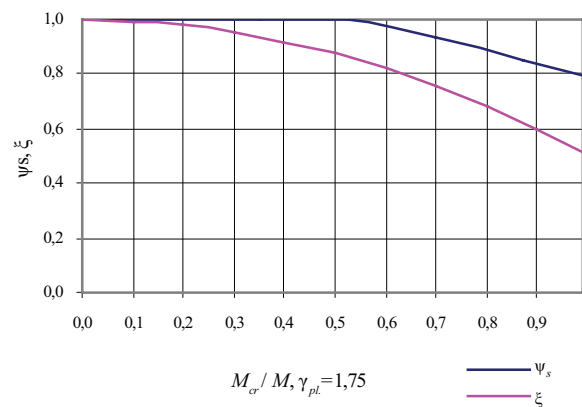
Fig. 7. ψ_s and ξ dependence on the ratio M_{cr} / M , under long-term loading

Aukščiau pateiktas grafikas (7 pav.) ir jo komentarai teisingi, kai galioja viena prielaida: santykis M_{cr} / M tiek koeficientui ξ , tiek koeficientui ψ_s yra vienodas. Bendrai M_{cr} apskaičiuojamas taip:

$$M_{cr} = f_{ctk} \cdot W, \quad (16)$$

čia: f_{ctk} – charakteristinis tempiamasis betono stipris; W – skerspjūvio atsparumo momentas.

Tačiau STR ir EC2 normos pleišėjimo momentą M_{cr} apskaičiuoja skirtingai. STR priima plastinį ekvivalentinio skerspjūvio atsparumo momentą, o EC2 skaičiavimas atliekamas pagal tamprią būseną. Skaičiuojant konkrečią konstrukciją, gautos šių normų M_{cr} reikšmės bus skirtingos. Kai skerspjūvis stačiakampis, dydis M_{cr} pagal STR metodiką bus 1,75 karto didesnis nei apskaičiuotas pagal EC2. Matyti, kad realios reikšmės koeficientų ψ_s ir ξ sutampa tik M_{cr} / M artėjant prie nulio. Grafiškai tai pavaizduota (8 pav.).



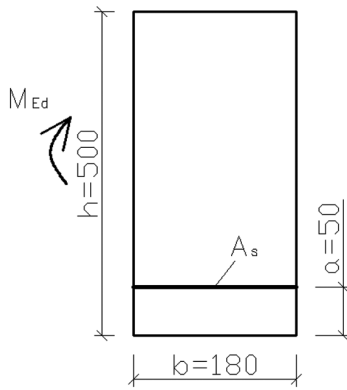
8 pav. Koeficientų ψ_s ir ξ priklausomybė nuo M_{cr} / M , veikiant ilgalaikėms apkrovoms, kai $\gamma_{pl} = 1,75$

Fig. 8. ψ_s and ξ dependence on the ratio M_{cr} / M , under long-term loading, when $\gamma_{pl} = 1,75$

Konstrukcijų duomenys

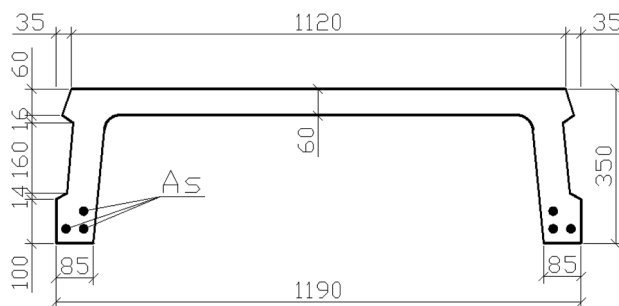
Nagrinėjamų sijų (9 pav.) aukštis $h=0,50$ m, plotis $b=0,18$ m. Betono klasė C40/50. Skerspjūvio naudingasis aukštis $d=0,45$ m. Nagrinėjamos trys neįtemptojo gelžbetonio sijos. Pirmoji sija armuojama $3\phi 25$ S400 klasės strypais tempiamoje zonoje. Jos armatūros skerspjūvio plotas $A_{s1}=14,7\text{ cm}^2$, armavimo koeficientas $\rho_1=18,15\cdot 10^{-3}$. Kitų dviejų sijų armatūros skerspjūvio plotas mažinamas 15 ir 30 %, t. y. mažinamas armavimo koeficientas. Atitinkamai gaunami armavimo koeficientai $\rho_2=15,43\cdot 10^{-3}$ ir $\rho_3=12,70\cdot 10^{-3}$. Visas sijas veikia vienodo dydžio lenkiamasis momentas $M_{Ed}=148,5\text{ kNm}$.

Skaičiavimai atlikti ir esant įtemptam tų pačių konstrukcijų būviui, turint omenyje, kad apspaudimo jėgos sukelti įtempiai visose sijose išlieka vienodi. Pirmąją įtemptą sija veikia apspaudimo jėga lygi $P_{m,0,1}=230\text{ kN}$, antrąją – $P_{m,0,2}=195,5\text{ kN}$, trečiąją – $P_{m,0,3}=161\text{ kN}$.



9 pav. Paprasto ir įtempto gelžbetonio sijų schema
Fig. 9. Scheme of plain and pre-stressed reinforced concrete beams

Kreivių skaičiavimai atlikti ir penkioms briaunotoms perdangos plokštėms. Jų bendros charakteristikos pateiktos schemoje (10 pav.).



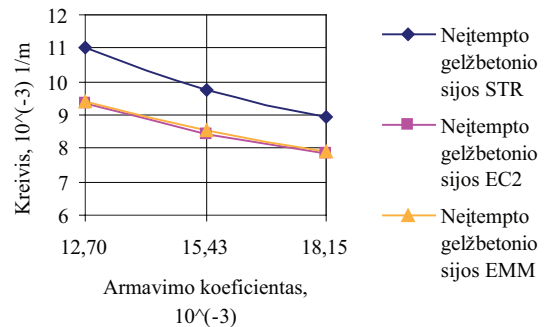
10 pav. Briaunotos perdangos plokštės schema
Fig. 10. Edged type plates scheme

Plokščių skirtingos charakteristikos: pirmosios – $f_{ck}=32,5\text{ MPa}$, $d=0,317\text{ m}$, $M_{Ed}=68,2\text{ kNm}$, antrosios – $f_{ck}=32\text{ MPa}$, $d=0,312\text{ m}$, $M_{Ed}=78,6\text{ kNm}$; trečiosios – $f_{ck}=32\text{ MPa}$, $d=0,320\text{ m}$; ketvirtosios – $f_{ck}=28,3\text{ MPa}$, $M_{Ed}=60,3\text{ kNm}$; penktosios – $f_{ck}=26\text{ MPa}$, $d=0,318\text{ m}$, $\rho=15,62\cdot 10^{-3}$, $M_{Ed}=76,0\text{ kNm}$.

Armavimo koeficiento, betono klasės ir išankstinio apspaudimo jėgos įtaka kreiviui

Palyginus STR, EC2 ir EMM metodų rezultatus, veikiant ilgalaikėms apkrovoms, matyti, kad armavimas kreivio rezultatui didžiausią reikšmę turi taikant pirmąjį skaičiavimo metodą (11 pav.). Armavimo koeficiento įtaka tarp EC2 ir EMM nesiskiria, kadangi ir euronormos, ir EMM daugumą veiksmų įvertina vienodai. Esminis skirtumas yra tai, kad taikant analitinį metodą, nevertinamas tempiamo betono darbas nei ruožuose tarp plyšių, nei pjūvyje virš plyšio. Priimama, kad lenkiamojoje konstrukcijoje tempimo įrežis atlaiko armatūra, o gniuždymo – betonas.

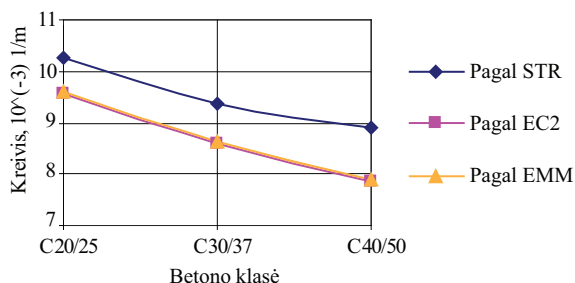
Grafike (11 pav.) pateiktų kreivių pagal STR ir EC2 tarpusavio išsidėstymas gali skirtis nuo pavaizduoto. Itin padidinus armavimą, kreiviai pagal STR įgis mažesnes reikšmes lyginant su EC2.



11 pav. Armavimo koeficiento įtaka vidutiniam kreiviui neįtemptojo gelžbetonio sijose, veikiant ilgalaikėms apkrovoms

Fig. 11. Reinforcement influence to the average curvature in plain reinforced concrete beams, under long-term loading

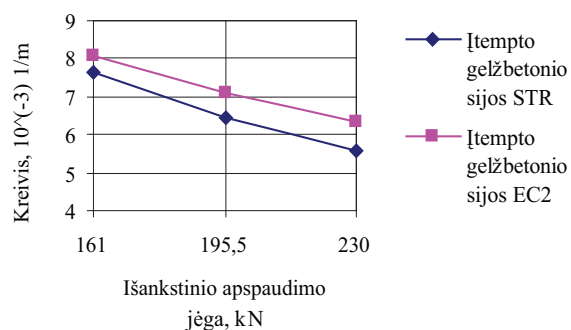
Kaip ir armavimas, taip ir betono stiprumas turi įtakos elemento kreiviui. Didėjant betono klasei, konstrukcijos kreivis mažėja, tačiau skirtinguose metoduose pokytis gaunamas nevienodas (12 pav.). Palyginus pagal STR, EC2 ir EMM gautus kreivių skaičiavimo rezultatus, veikiant ilgalaikėms apkrovoms, nustatyta, kad šio parametro kitimas mažiausią įtaką turi STR skaičiavimo metodikai. Tam didelę reikšmę turi EC2 ir EMM įvertinamas betono susitraukimas. Didėjant betono klasei, kreiviai pagal EC2 ir EMM dėl betono susitraukimo mažėja.



12 pav. Betono klasės įtaka vidutiniam kreiviui neįtemptojo gelžbetonio sijose, veikiant ilgalaikėms apkrovoms

Fig. 12. Concrete class influence to the average curvature in plain reinforced concrete beams, under long-term loading

Išankstinio apspaudimo jėga taip pat turi įtakos pateiktų kreivių išsidėstymui (13 pav.). Iš aukščiau aptartų trijų metodų išankstinio apspaudimo jėga didžiausią įtaką turi STR normoms. Atsižvelgiant į apspaudimo jėgos dydį, STR ir EC2 kreivių tarpusavio padėtis gali pasikeisti. Gerokais mažinus šios jėgos dydį STR skaičiavimais gautos kreivio reikšmės bus didesnės lyginant su EC2.



13 pav. Išankstinio apspaudimo jėgos įtaka vidutiniam kreiviui įtemptojo gelžbetonio sijose, veikiant ilgalaikėms apkrovoms

Fig. 13. Pre-stressed force influence for the average curvature, under long-term loading

Rezultatų palyginimas

Lentelė 1. Rezultatų palyginimas su bandymų duomenimi

Briaunotos plokštės	Kreivis 10^{-3} 1/m			Paklaida %	
	Eksperimentinis	STR	EC2	STR	EC2
1	5,30	6,60	6,94	24,53	30,94
2	5,80	5,73	6,56	-1,21	13,10
3	9,70	6,44	7,03	-33,61	-27,53
4	11,30	11,10	10,11	-1,77	-10,53
5	5,47	7,29	7,50	33,27	37,11

Remiantis lentelėje pateiktais duomenimis, nustatyta, kad STR normoms siūloma skaičiavimo metodika daugeliu atveju yra tikslesnė, tačiau turinti mažesnę nei EC2 normų atsargą.

Išvados

1. Kadangi supleišėjusiame lenkiamajame elemente ruožų tarp plyšių įtaka vidutiniam kreiviui pagal EC2 yra labai maža, analitiniu EMM metodu gaunamos labai artimos reikšmės.
2. Mažėjant armavimo koeficientui ir didėjant betono klasei, EC2 įgyja mažesnes vidutinio kreivio reikšmes lyginant su STR.
3. STR vidutinio kreivio skaičiavimo metodika daugeliu atveju tiksliau atspindi tikrą konstrukcijos elgseną. Vadovaujantis šijų skaičiavimų rezultatais, prie atitinkamo armavimo, EC2 užtikrina didesnę atsargą nei STR.

Literatūra

- Beeby, A. W.; Narayanan, R. S. 2005. *Designer's Guide to EN 1992-1-1 and EN 1992-1-2. Eurocode 2: Design of Concrete Structures. General Rules and Rules for Buildings and Structural Fire Design*. London: Thomas Telford Publishing. 218 p. ISBN: 07277 3105 X.
- Eurokodas 2. *Gelžbetoninių konstrukcijų projektavimas. 1-1 dalis*. Bendrosios ir pastatų taisyklės. Vilnius, 2007. 231 p.
- Jokūbaitis, V. 2009. Gelžbetoninių elementų normalinių plyšių pločio skaičiavimo metodų ypatumai, iš *Statybinės konstrukcijos*. Vilnius: Technika, 73–84.
- Kaklauskas, G. 2000. *Integralinis gelžbetoninių elementų deformatyvumo fizikinis modelis: habilitacinio darbo santrauka*. Vilnius: Technika. 87 p.
- Kaklauskas, G.; Bačinskas, D.; Zamblauskaitė, R. 2006. *Gelžbetoninių elementų deformacijos*. Vilnius: Technika. 206 p. ISBN 9955-28-017-4. doi:10.3846/891-S
- Mosley, B.; Bungey, J.; Hulse, R. 2007. *Reinforced concrete design to Eurocode 2*. Sixth edition. London: Palgrave Macmillan. 408 p. ISBN-13 978-0-230-50071-6.
- STR 2.05.05:2005 *Betoninių ir gelžbetoninių konstrukcijų projektavimas*. Vilnius, 2005. 126 p.

CALCULATION METHODS ANALYSIS OF CRACKED REINFORCED CONCRETE BENDING ELEMENTS CURVATURES

A. Seniūnas

Abstract

This paper describes three methods of curvatures calculating, which are used in STR, EC2 and EMM. Describes, what influence for the average curvature of cracked elements have cracked and uncracked sections in the different methodologies. There are given range of variation of empirical coefficients when long-term loads are acting. According to constructions design and test data the reinforcement, concrete class and pre-stressed force influence is determined.

Keywords: curvature, bending element, cracks, reinforcement, concrete class.